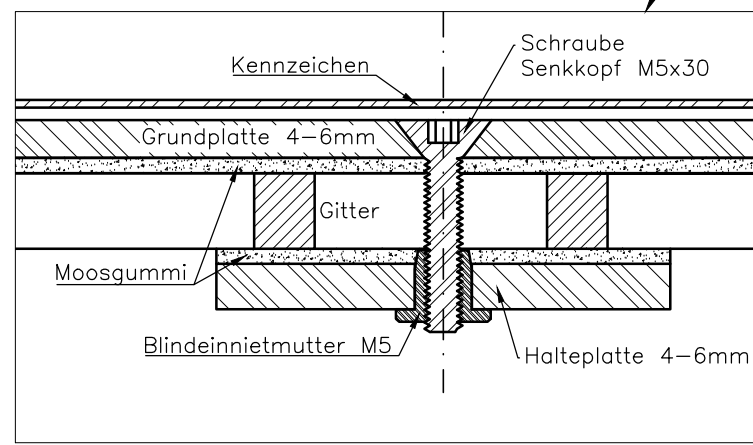
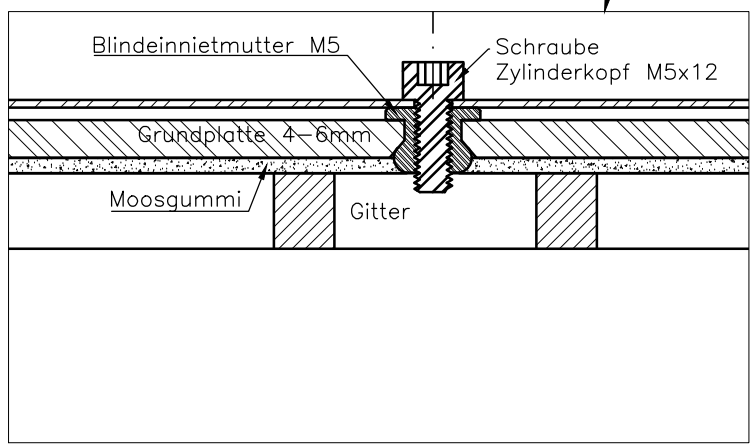
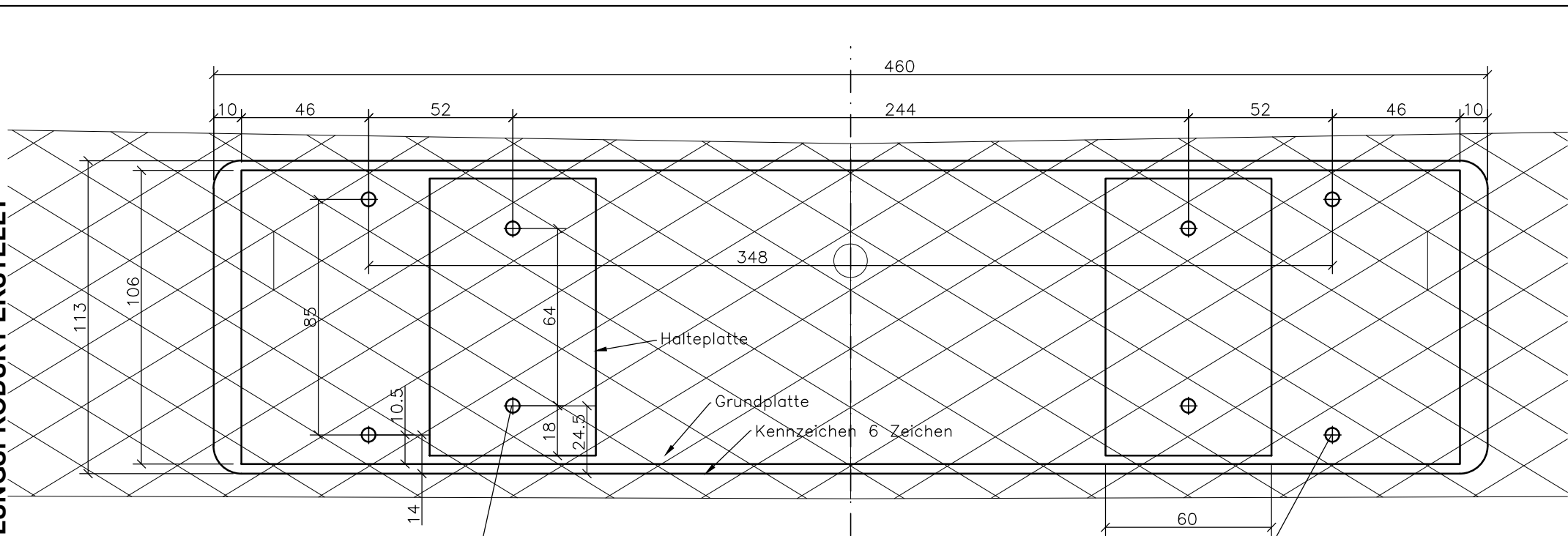


VON EINEM AUTODESK-SCHULUNGSPRODUKT ERSTELLT

VON EINEM AUTODESK-SCHULUNGSPRODUKT ERSTELLT

VON EINEM AUTODESK-SCHULUNGSPRODUKT ERSTELLT

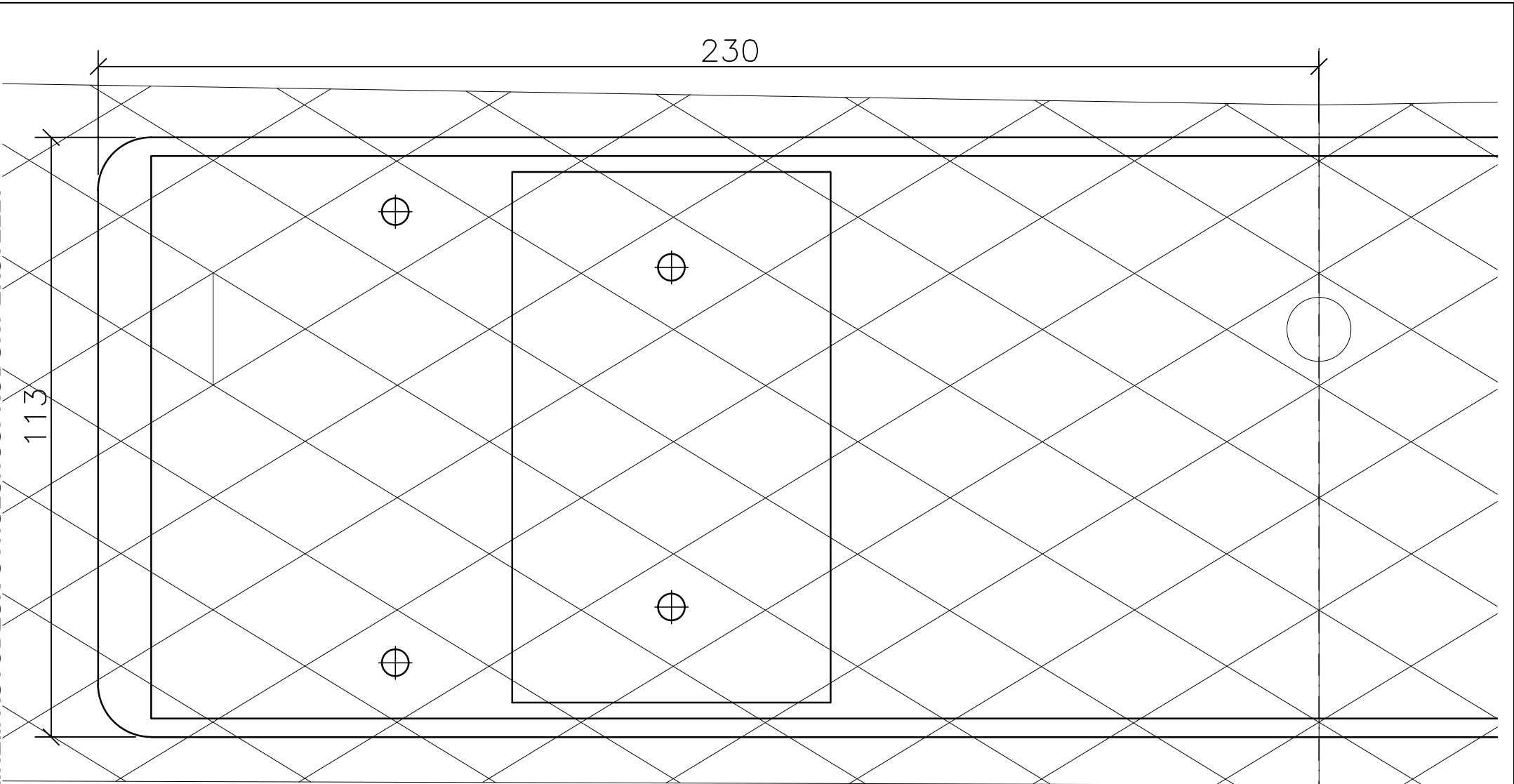


gez.  
Datum: 18.05.2013  
Blatt Nr :

Zeichnungstitel :  
SLK R172 Kennzeichenbefestigung

Maßstab :  
1:2 1:1

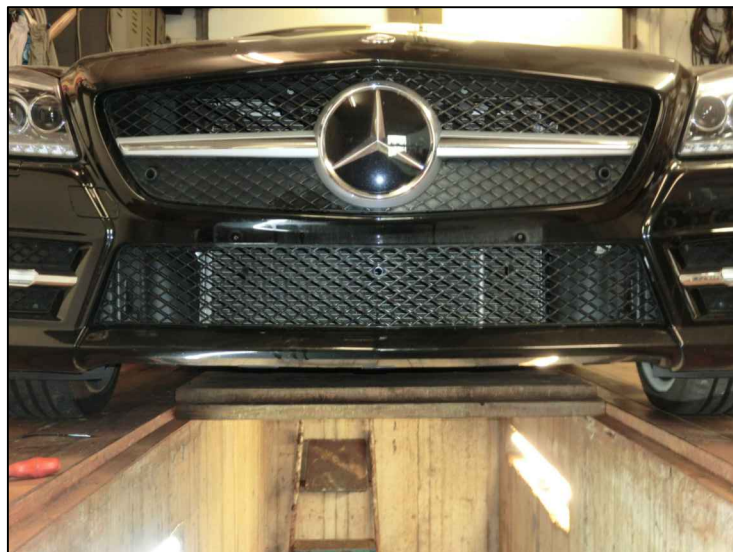
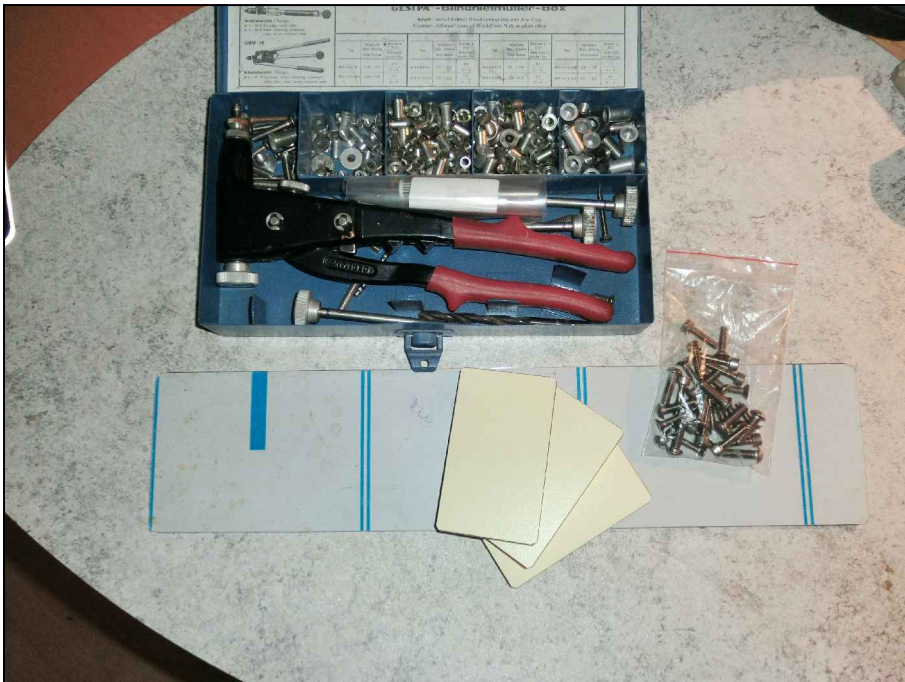
VON EINEM AUTODESK-SCHULUNGSPRODUKT ERSTELLT



Bohrschablone

Hinweis: Um die Bohrschablone maßgenau auszudrucken muss in den Druckereinstellung die Seitengröße auf A4 und die Seitenanpassung auf Aus gestellt werden.

gez.	Zeichnungstitel : SLK R172 Kennzeichenbefestigung	
Datum: 18.05.2013 Blatt Nr :		Maßstab : 1:1



gez.  
 Datum: 18.05.2013  
 Blatt Nr :

Zeichnungstitel :  
 SLK R172 Kennzeichenbefestigung

Maßstab :