

# Bau eines SLK-Brotzeitisches für den R 171

## **Vorwort:**

Kam es bei den Ausfahrten zur ersten Brotzeit, hast du ein hartgekochtes Ei in der Hand, die Eierschalen müssen auch abgelegt werden, dann kommt der Salzstreuer hinzu, dann noch ein Brot, nicht zu vergessen die Trinkbecher, wobei die Beifahrerin auch noch zwei Tomaten mitgenommen hat und das alles möglichst in zwei Händen.... so läuft das meistens ab. Einen Tisch und eine Bank gibt es meist am Wegesrand nicht und wenn, ist alles schon belegt.

Aber da habe ich mir einen Brotzeitisch ausgedacht und angefertigt, jetzt sind wir sehr flexibel in unserer Brotzeitgestaltung.....es können auch ein paar Tomaten mehr sein.....

## **Beschreibung:**

Der sogenannte Tisch besteht aus einer Plexiglasplatte 25 x 50 x 4,3 mm (Maße können variabel sein), An der Seite, die zur Stoßstange zeigt sind die Ecken abgerundet. Auf der anderen Seite die zum Kofferraum zeigt, ist in der Mitte eine Drahtüberfalle angenietet. Welche über den Aufnahmebügel des Kofferraumdeckelschloßes leicht geklemmt wird.

## **So nun zur Bauanleitung:**

**Material:** Plexiglas 25 x 50 x 4,3 mm ( nicht UV-beständig, wird ja nur sehr kurz im Freien verwendet. Bei Nichtgebrauch nicht der Sonnenbestrahlung aussetzen)

**1 Drahtüberfalle**

**3 Blindnieten 4x8 mm Alu**

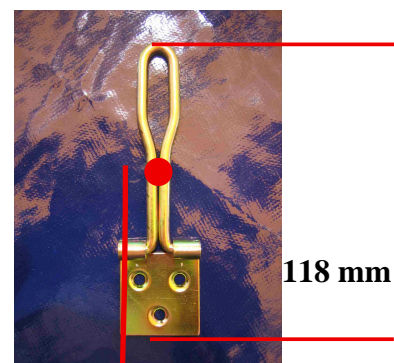
(Alles gibt es in den meisten Baumärkten)

**Plexiglas**

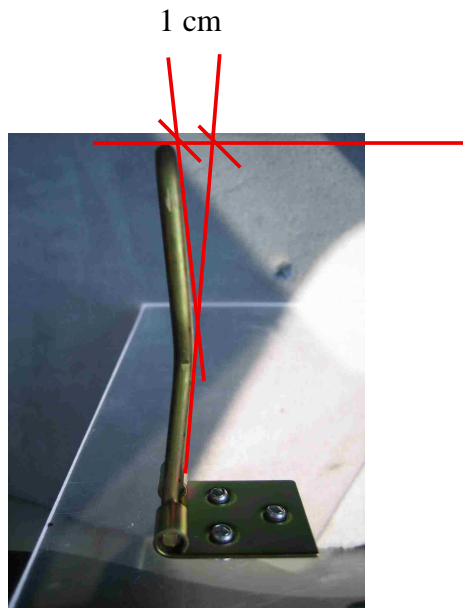


abgerundet, etwa die Rundung einer 1€ Münze

**Drahtüberfalle**

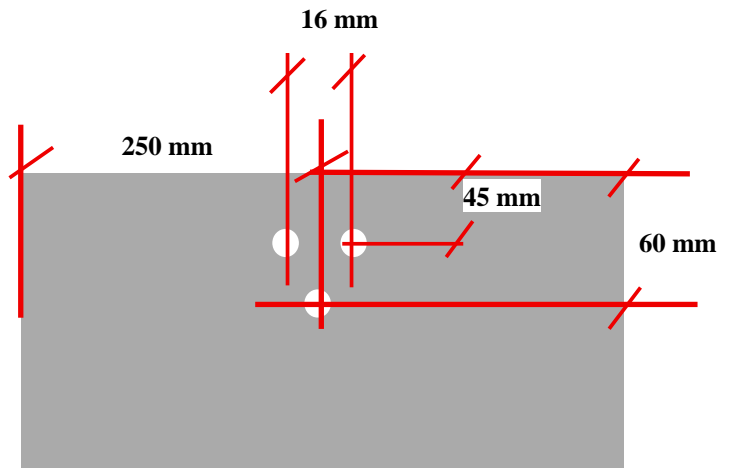


- 1. Die Drahtüberfalle am Übergang vom zusammenlaufenden Draht in den sich öffnenden Draht um 1 cm im Schraubstock umbiegen, siehe Bild 3.**



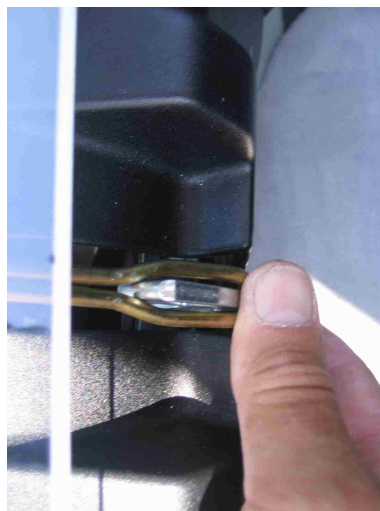
**Bild 3**

2. 3 Befestigungslöcher für die Drahtüberfalle in das Plexiglas bohren (4mm), Bild 4  
 Löcher mit 9 mm Bohrer ansenken



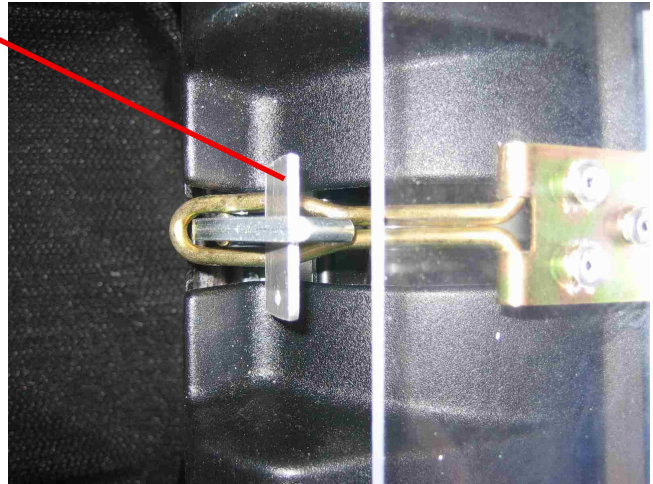
**Bild 4**

3. Drahtüberfalle unten an das Plexiglas halten und in die vorgesenkten Löcher mit den Blindnieten vernieten, siehe Bild 5.



**Bild 5**

4. Als Zusatz kann man noch einen Alublechkeil in den Aufnahmebügel klemmen.  
(Sicherheitskeil)  
Maße: 19,5 x 21mm und 2mm dick



Weitere Bilder geben die fertige Funktion wieder:



Viel Spaß beim Nachbau.

Ungeübte Bastler können den Tisch auch bei mir beziehen.